



NORMA MEXICANA

NMX-R-068/3-SCFI-2014

**VENTANAS- MÉTODOS DE PRUEBA. PARTE 3-
PERMEABILIDAD AL AIRE.**

WINDOWS- TEST METHODS. PART 3 - AIR PERMEABILITY.



PREFACIO

En la aprobación de la norma mexicana, a cargo del Subcomité de la Ventana y Productos Arquitectónicos para el Cerramiento exterior de fachadas, seguridad, control solar, aislamiento térmico y acústico del Comité Técnico de Normalización Nacional de Industrias Diversas de la Secretaría de Economía participaron las organizaciones siguientes:

- ASOCIACIÓN MEXICANA DE LA VENTANA Y EL CERRAMIENTO
 - Extrusiones Metálicas
 - JVC Puertas y Ventanas
 - Ventanas Exclusivas
 - Vitrocanceles
 - Divimex
 - INDALUM
 - Simple y Fácil
 - Saint-Gobain
 - Lindes S.A. de C.V.
 - Roto-Frank
 - Guardian Industries
 - Cuprum
 - VBH
 - Kömmerling
 - Dow Corning
 - Kuraray
 - Grupo Valsa
 - Fensterbau
 - Hecomsa
- CNCP
- ONNCCE
- NORMEX
- Secretaría de Economía
Dirección General de Normas
- Facultad de Arquitectura de la UNAM
- CIHAC



En la elaboración de la norma mexicana, a cargo del Grupo de Métodos de Prueba participaron las empresas e instituciones siguientes:

- ASOCIACIÓN MEXICANA DE VENTANAS Y CERRAMIENTOS
- VIDRIOS Y CRISTALES ONTIVEROS S.A DE C.V.
- EXTRUSIONES METÁLICAS
- JVC PUERTAS Y VENTANAS
- GUARDIAN INDUSTRIES
- ASOCIACIÓN ESPAÑOLA DE FACHADAS LIGERAS Y VENTANAS



ÍNDICE DEL CONTENIDO

Número del capítulo		Página
1	OBJETIVO y CAMPO DE APLICACIÓN	5
2	REFERENCIAS	6
3	DEFINICIONES	6
4	ABREVIATURAS	7
5	REQUISITOS NECESARIOS PARA LA VALIDACION DE LOS ENSAYOS Y SUS RESULTADOS	8
6	ENSAYO DE PERMEABILIDAD AL AIRE	8
7	BIBLIOGRAFIA	17
8	CONCORDANCIA CON NORMAS INTERNACIONALES	17
9	VIGENCIA	17

1 OBJETIVO Y CAMPO DE APLICACIÓN

- 1.1 La presente parte de la norma mexicana PROY-NMX-R-068/3SCFI-2014 establece los fundamentos que rigen los procedimientos para realizar los ensayos de permeabilidad al aire que se exigen a las ventanas, puertas y cerramientos. Puntualizando en:
- a) Fundamentos de los ensayos.
 - b) Equipamiento necesario.
 - c) Preparación de las muestras.
 - d) Procedimiento de ensayos.
 - e) Informe de ensayos.
- 1.2 El método de ensayo definido se debe emplear para determinar los niveles de desempeño en esta propiedad para ventanas, puertas y cerramientos completamente ensamblados y de cualquier material. El método de ensayo está diseñado para simular las condiciones en obra cuando estos están instalados según las indicaciones del fabricante y las prescripciones de las buenas prácticas de fabricación e instalación.
- 1.3 Los resultados de los ensayos constituirán una prueba fehaciente de la calidad y seguridad que ofrecen las ventanas, puertas y cerramientos en todo tipo en su construcción.
- 1.4 Aplicable a ventanas, puertas y cerramientos en general incluyendo las ventanas de tejado, balconeras y puertas peatonales de emergencia, que operen manualmente y/o motorizadas, con o sin persianas, mallorquinas y/o celosías fijas y graduables, y mosquiteros fijos, abatibles o enrollables, incluyendo todos los herrajes necesarios para su fabricación e instalación.
- 1.5 La norma mexicana excluye y no aplica para:
- a) Ventanas y puertas cortafuegos.
 - b) Ventanas y puertas para interiores.
 - c) Ventanas y puertas Anticiclónicas.
 - d) Puertas giratorias manuales y/o automáticas.
 - e) Puertas industriales y de garaje.
 - f) Puertas de vidrio templado sin marco.



- g) Tragaluces y/o domos.
- h) Fachadas ligeras.

2 REFERENCIAS

Para la correcta utilización de esta parte de la norma mexicana es necesario consultar y aplicar las siguientes normas mexicanas vigentes:

- | | |
|------------------------|--|
| NMX-R-060-SCFI-2013 | Ventanas y productos arquitectónicos para el cerramiento exterior de fachadas - Clasificación y especificación - |
| NMX-EC-17025-IMNC-2006 | Requisitos generales para la competencia de los laboratorios de ensayo y calibración - |

3 DEFINICIONES

Para los propósitos de esta parte de la norma mexicana se establecen las definiciones siguientes:

3.1 Permeabilidad al aire.

Cantidad de aire que pasa a través de una ventana o una puerta cerrada por causa de la presión de ensayo. Se expresa en metros cúbicos por hora (m^3/h).

3.2 Junta o apertura.

Es la línea de discontinuidad entre:

- Bien un marco o cerco y su elemento emparejado (hoja activa, pasiva, fija o relleno) que puede ser abierto por medio de sus herrajes, véase la Figura 1.
- Bien dos elementos que pueden ser abiertos por medio de sus herrajes, véase la Figura 2.

De forma convencional, esta discontinuidad se ve desde el lado interior de la muestra de ensayo.

3.3 Longitud de la junta de apertura.

Longitud de la línea entre el marco o cerco, hoja o relleno, vista desde el lado interior, que separa dos componentes continuos, véase las figuras 1 y 2.

No son relevantes la longitud real de burletes o juntas de estanqueidad en los perfiles de base de los componentes o las juntas de los elementos incorporados en las partes móviles. La longitud de junta se expresa en metros (m).

3.4 Panel o Relleno.

Panel de cualquier material o combinación de materiales utilizado para rellenar una apertura en una ventana o puerta.

3.5 Superficie total.

Superficie de la muestra de ensayo medida paralelamente al acristalamiento o a la hoja, véase las figuras 1 y 2. Se expresa en meros cuadrados (m²).

4 ABREVIATURAS

Para la comprensión de la norma mexicana se establecen las abreviaturas siguientes:

V_x	Caudal de aire en escalones de carga de ensayo de permeabilidad al aire real.
T_x	Temperatura ambiente real de ensayo.
P_x	Presión atmosférica real de ensayo.
V_0	Permeabilidad al aire en condiciones de $T_0 = 293\text{ K}$, $P_0 = 101.3\text{ kPa}$ de temperatura y presión.
V_L	Longitud de junta.



V_A Superficie total.

5 REQUISITOS NECESARIOS PARA LA VALIDACION DE LOS ENSAYOS Y SUS RESULTADOS

Es requisito indispensable para hacer válidos los resultados de los ensayos que se describen en la norma mexicana, que los laboratorios donde se desarrollen los ensayos estén acreditados por la Entidad Mexicana de Acreditación (EMA).

La Acreditación de laboratorios de prueba o calibración se basa en la evaluación de la conformidad de un Sistema de Calidad, que cumpla con los requisitos administrativos y técnicos establecidos en la norma mexicana NMX-EC-17025-IMNC (Véase 2 Referencias)

Asimismo, se requiere cumplir con la clasificación y especificaciones de la NMX-R-060-SCFI (Véase 2 Referencias) para la correcta aplicación de los ensayos de las propiedades fundamentales que se exigen a las ventanas, puertas y cerramientos para cada prestación.

6 ENSAYO DE PERMEABILIDAD AL AIRE

6.1 FUNDAMENTOS DEL ENSAYO

Aplicación de una serie definida de presiones de ensayos (positiva y negativa) y, en cada presión de ensayo, se toma la medida de la permeabilidad al aire con un dispositivo de ensayo apropiado.

6.2 EQUIPAMIENTO

- a) Cámara con un lado abierto donde puede ser adaptada la muestra de ensayo. Debe ser construida de forma tal que sea capaz de soportar las presiones de ensayo sin deformarse hasta el punto de influir en los resultados de los ensayos.
- b) Medios para ejercer una presión controlada sobre la muestra de ensayo.

- c) Medios para producir cambios rápidos en la presión de ensayo, controlada dentro de los límites definidos.
- d) Instrumento de medida capaz de medir el flujo del aire dentro o fuera de la cámara con una precisión de $\pm 5 \%$ (calibrado a $+ 20 \text{ }^\circ\text{C}$, 101 kPa).
- e) Medios para medir la presión de aire aplicada sobre la muestra de ensayo, con una precisión de $\pm 5 \%$.
- f) Medios que permitan asegurar la estanqueidad en todas las juntas de la muestra, cuando esto se requiera.

6.3 PREPARACION DE LA MUESTRA DE ENSAYO

Se fija la muestra del ensayo como se prevé su utilización en la obra sin alabeos o curvaturas que puedan influir en los resultados del ensayo. La muestra de ensayo debe funcionar perfectamente. Se limpian y secan las caras de la muestra de ensayo. Se sellan los dispositivos de ventilación, sí los hubiere, con ayuda de una cinta adhesiva, excepto cuando se requiera determinar la cantidad de flujo de aire a través de estos dispositivos.

6.4 PROCEDIMIENTO DE ENSAYO

6.4.1 PREPARACIÓN

La temperatura ambiente y la humedad en el entorno de la muestra de ensayo deben estar en un rango de $10 \text{ }^\circ\text{C}$ y $30 \text{ }^\circ\text{C}$ y entre el 25% y el 75% de humedad relativa (HR) y hay que acondicionar la muestra del ensayo al menos 4 horas antes de comenzar el ensayo.

Se mide la temperatura con una precisión de $\pm 3 \text{ }^\circ\text{C}$ y la humedad con una precisión de $\pm 5 \%$. Se mide la presión atmosférica con una precisión de ± 1 kPa.

Hasta 300 Pa, la presión del ensayo se aplica en escalones de 50 Pa y a partir de 300 Pa en escalones de 150 Pa. El resultado de la permeabilidad al aire debe darse con una precisión del 10% .



6.4.2 PERMEABILIDAD AL AIRE DE LA CAMARA DEL ENSAYO

Se determina el procedimiento a seguir de acuerdo con lo que se conoce de la permeabilidad al aire de la cámara de ensayo.

6.4.2.1 CAMARA DE ENSAYO CON PERMEABILIDAD AL AIRE CONOCIDA

Se admite que la permeabilidad al aire de la cámara de ensayo es nula si es inferior al 5 % de la permeabilidad máxima al aire permitida en la banda de clasificación en la cual se encuentra la muestra del ensayo.

Cuando no es así, se mide la permeabilidad al aire como se describe en el apartado 6.4.2.2 salvo si es conocida y muestra ser aproximadamente constante dentro del límite de precisión de la medición registrada por el laboratorio de ensayo.

En ningún caso la permeabilidad al aire de la cámara de ensayo debe sobrepasar el 30 % de la permeabilidad total al aire de la muestra de ensayo y de la cámara de ensayo.

6.4.2.2 CAMARA DE ENSAYO CON PERMEABILIDAD AL AIRE DESCONOCIDA

Se asegura la estanqueidad de todas las juntas de la muestra de ensayo con cinta adhesiva o con una hoja impermeable que cubra la totalidad de la muestra de ensayo. Se mide la permeabilidad al aire de la cámara de ensayo con presiones positivas como se indica en el apartado 6.4.3.1. Cuando está previsto realizar el ensayo de permeabilidad al aire con presiones negativas, se mide la permeabilidad al aire de la cámara de ensayo con presiones de ensayo negativas como se indica en el apartado 6.4.3.1.

Se quitan las cintas adhesivas o la hoja impermeable que cubre la muestra de ensayo.



6.4.3 PERMEABILIDAD TOTAL AL AIRE DE LA MUESTRA DE ENSAYO Y DE LA CAMARA DEL ENSAYO. PRESIONES POSITIVAS

Se abren y cierran al menos una vez todas las partes móviles de la muestra de ensayo antes de inmovilizarlas en posición cerrada.

Se mide la permeabilidad al aire de la muestra de ensayo con las presiones de ensayo positivas como se describe en el apartado 6.4.3.1. (Véase las figuras 3 y 4).

6.4.3.1 MEDICION DE LA PERMEABILIDAD AL AIRE

Se aplican 3 pulsaciones de presión, bien superiores en un 10 % a la presión de ensayo máxima a utilizar en el ensayo o bien a 500 Pa, eligiendo el valor más elevado. El tiempo para obtener la presión de ensayo máxima no debe ser mayor a 1 s y la presión debe ser mantenida durante al menos 3 s. Se aplican los escalones de presiones positivas de ensayo como se describe en el apartado 6.4.1. Se mide y anota la permeabilidad al aire en cada escalón. La duración de cada escalón debe ser suficiente para permitir que la presión del ensayo se estabilice antes de medir la permeabilidad al aire.

6.4.4 PERMEABILIDAD TOTAL AL AIRE DE LA MUESTRA DE ENSAYO Y DE LA CAMARA DE ENSAYO. PRESIONES NEGATIVAS

Se realiza el ensayo solamente cuando sea solicitado específicamente. Se abre y cierra al menos una vez todas las partes móviles de la muestra de ensayo, antes de inmovilizarlas en posición cerrada. Se mide la permeabilidad al aire de la muestra de ensayo y de la cámara de ensayo con presiones negativas como se describe en el apartado 6.4.3.1. (Véase las figuras 3 y 4).

6.5 RESULTADOS DEL ENSAYO

- a) Se ajusta el resultado de las mediciones del caudal de aire (V_x) en cada escalón para calcular el caudal de aire (V_0) en cada escalón a las condiciones normales ($T_0 = 293 \text{ K}$, $P_0 = 101.3 \text{ kPa}$) en función de la

temperatura (T_x) expresada en °C y de la presión atmosférica (P_x) reales, expresada en kPa, durante el ensayo.

$$V_0 = V_x \cdot \frac{293}{273 + T_x} \cdot \frac{P_x}{101.3}$$

- b) Para la muestra de ensayo, la permeabilidad al aire en cada escalón es igual a la permeabilidad total al aire, corregida según el inciso a) anterior.
- c) Utilizando la longitud de la junta definida en el apartado 3.3.3 y la superficie total definida en el apartado 3.3.5, se calcula la permeabilidad al aire $\frac{m^3}{h \cdot m}$ y $\frac{m^3}{h \cdot m^2}$, expresando los resultados con dos cifras significativas.
- d) Se anota sobre el gráfico de la permeabilidad al aire (V_0) en función de la longitud de junta (V_L) y de la superficie total (V_A) para cada escalón de presión.

6.6 INFORME DEL ENSAYO

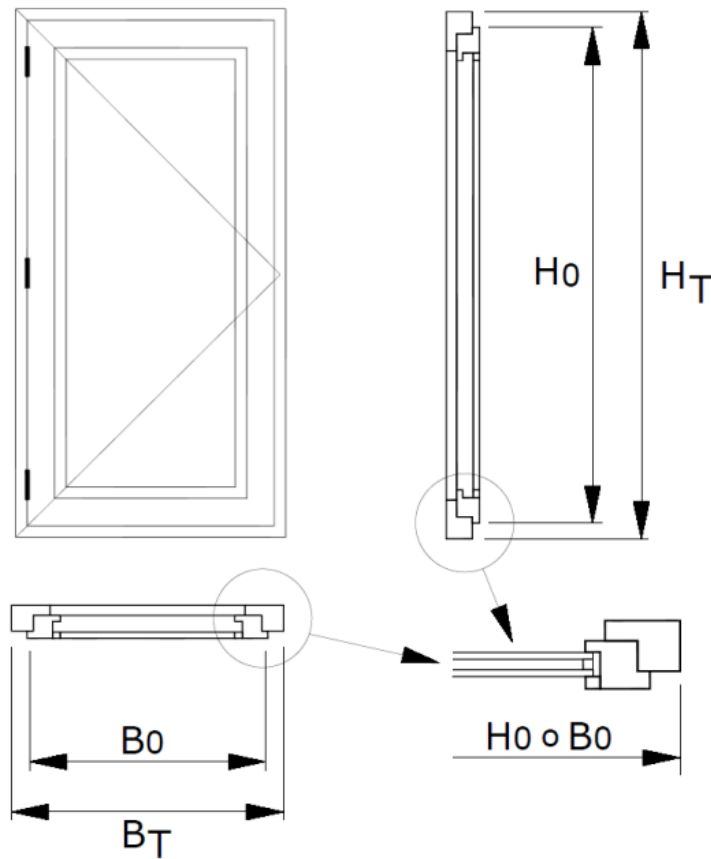
Se indican los dispositivos de medida del caudal de aire utilizados para el ensayo y se anota sobre un plano o una fotografía de la muestra de ensayo el emplazamiento de los puntos significativos de fugas de aire observadas.

El informe debe contener al menos las siguientes informaciones:

- a) La referencia de esta norma.
- b) El nombre del laboratorio de ensayo.
- c) Fecha del ensayo.



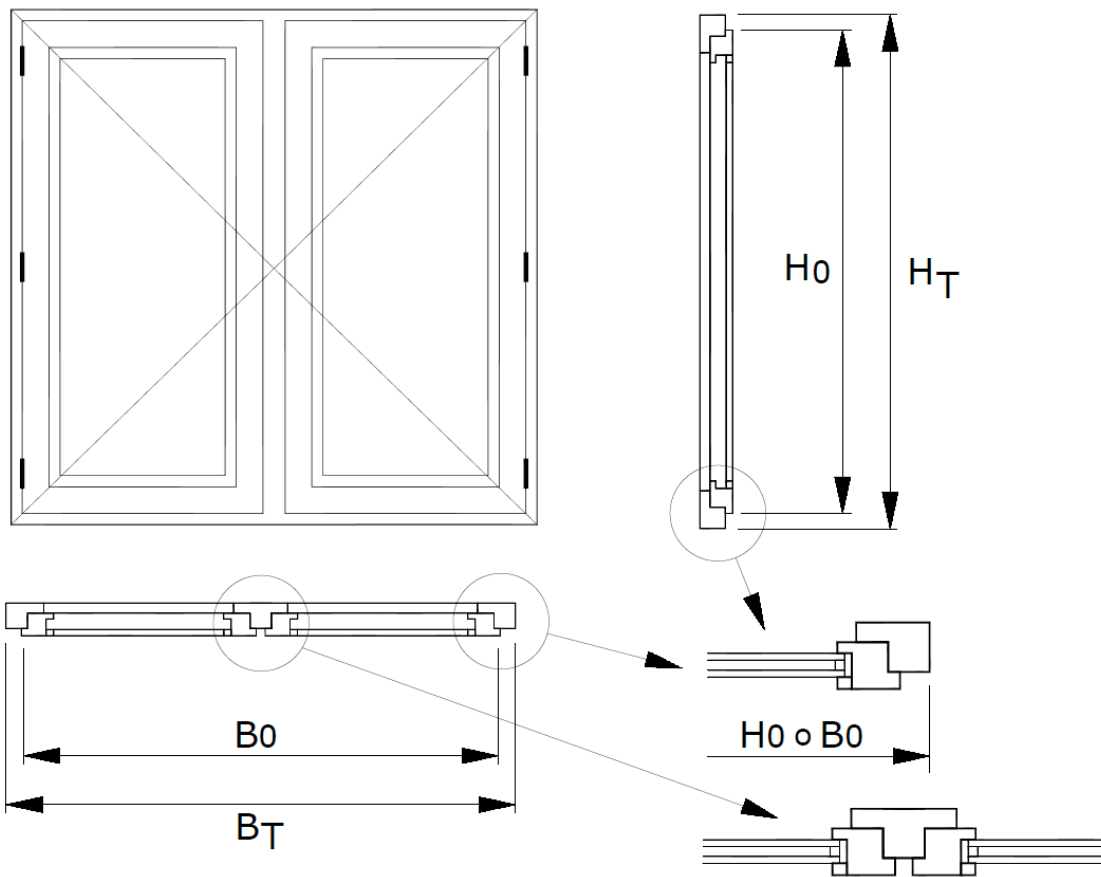
- d) Todas las referencias necesarias para identificar la muestra de ensayo y el método de selección del ensayo.
- e) Todos los detalles referentes a las dimensiones de la muestra de ensayo, los materiales que la conforman, el diseño, su construcción, el fabricante así como su acabado de superficie y sus herrajes.
- f) Los detalles acotados de la muestra de ensayo incluyendo la sección transversal a una escala de 1:2 o superior.
- g) Presencia de ventilación, tipo y condición (es decir, cerrada, tapada con cinta adhesiva, etc.).
- h) Procedimiento de ensayo, incluyendo el almacenamiento y el acondicionamiento anterior al ensayo y la colocación de la muestra lista para el ensayo.
- i) Climas de ensayo utilizados.



Longitud de las juntas de apertura (V_L) = $2 H_0 + 2 B_0$

Área total (V_A) = $H_T \cdot B_T$

FIGURA 1- Muestra de ensayo de una hoja. Definición de parámetros de referencia.



Longitud de las juntas de apertura (V_L) = $3 H_0 + 2 B_0$

Área total (V_A) = $H_T \cdot B_T$

FIGURA 2- Muestra de ensayo de dos hojas. Definición de parámetros de referencia.

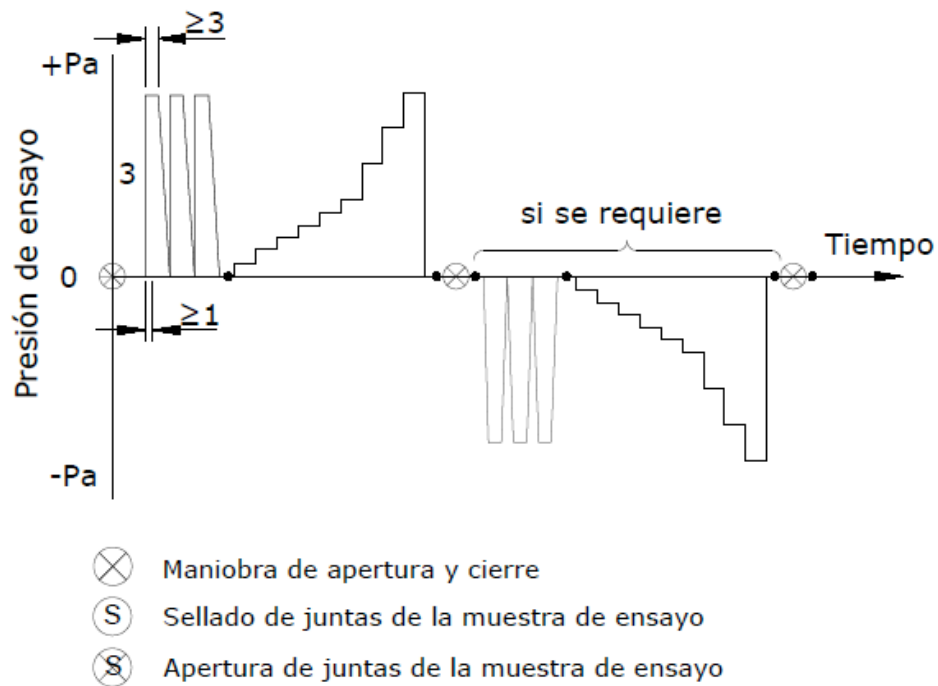


FIGURA 3- Secuencias de presiones para cámaras de ensayo estancas al aire.

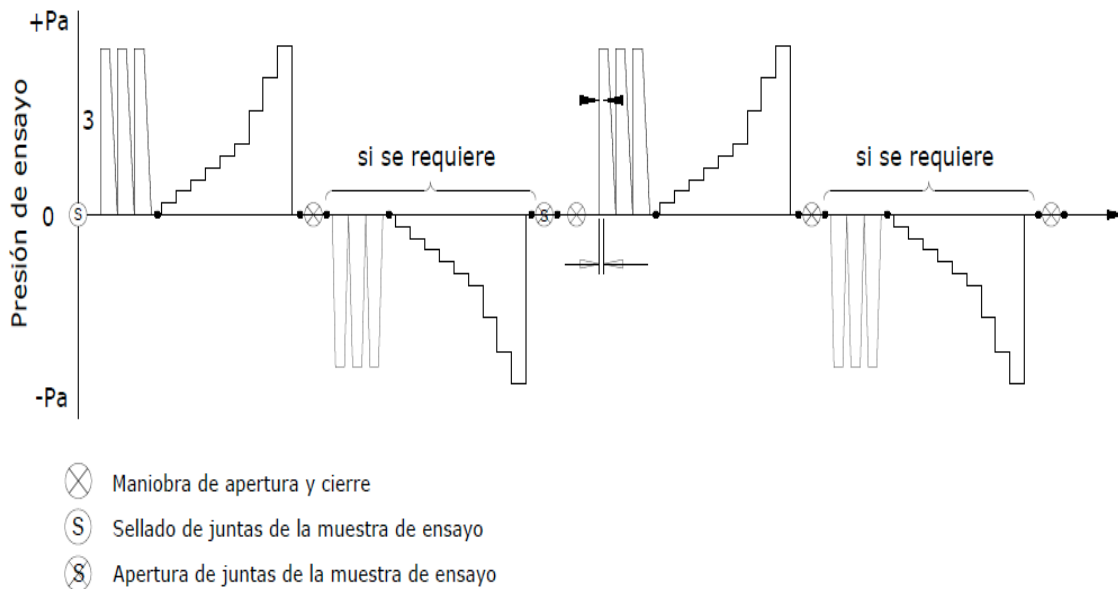


FIGURA 4- Secuencias de presiones para cámaras de ensayo no estancas al aire.

7 BIBLIOGRAFIA

- 7.1 UNE-EN 1026:2000 Ventanas y Puertas – Permeabilidad al Aire – Métodos de Ensayo

8 CONCORDANCIA CON NORMAS INTERNACIONALES

Esta norma mexicana no coincide con ninguna Norma Internacional por no existir Norma Internacional sobre el tema tratado.

9 VIGENCIA

Esta norma mexicana entrará en vigor a los 60 días después de la publicación de su Declaratoria de Vigencia en el Diario Oficial de la Federación.